

## MATERIALLISTA

Antal	Material	Artikel
1	Frontpanel	683B111A
1	Beskrivning	BA009/P

### GÖR SÅ HÄR

#### Om du skall sätta panel på en redan borrarad front:

Följ punkterna nedan som är tillämpliga. När panelen är på plats, skär du ut de markerade hålen med en vass skalpell eller sax.

#### Om fronten är oborrarad, fungera panelen även som bormall

- Klipp ut frontpanelen i den svarta ramen.
- Ta fram och torka av lådans lock.
- Dela (du behöver en vass kniv eller likn.) och vik ner frontpanelens skyddspapper en bit längs den ena sidan. Passa in noga och klistra panelen på lockets släta sida - så rakt som möjligt!

- Borra 2,5 mm:s hålet
- Borra/förborra alla de övriga med 2,0 mm (även de stora)

**OBS:** När du skall borra upp hålen till rätt storlek är det mycket viktigt att du håller ett stadigt grepp i locket och borrar lite i taget - speciellt den sista biten. I annat fall finns risken att boret fastnar i plasten och fläker upp hålet.

- Borra de stora hålen i locket till de storlekar som bormallen och ritningen visar. Tips: Du kan snygga till de borrarade hålen med en nålfil, vass sax eller skalpell.

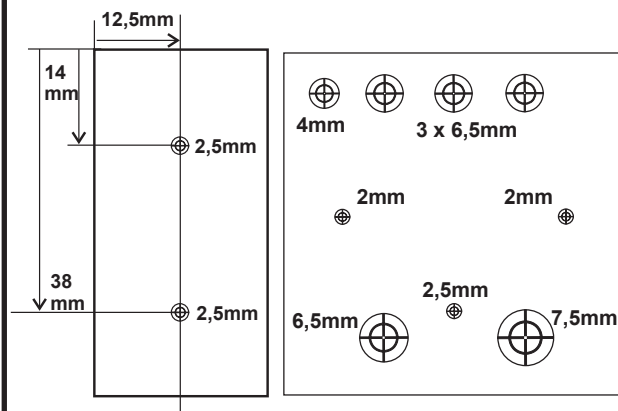
- Ta bort alla borrarrester och sätt i lysdiodhållarna.

- Borra slutligen de två hålen på lådans ena sida för kopplingsplinten (se ritning). - Klart

## - FRONTPANEL -

# ENKELT RELÄKORT (BA009/P)

Dessa ritningar och mallar gäller för fastsättning av panel samt bearbetning av den låda som hör ihop med byggsatsen BA009 - Enkelt reläkort.



## MATERIALLISTA

Antal	Material	Artikel
1	Frontpanel	683B111A
1	Beskrivning	BA009/P

### GÖR SÅ HÄR

#### Om du skall sätta panel på en redan borrarad front:

Följ punkterna nedan som är tillämpliga. När panelen är på plats, skär du ut de markerade hålen med en vass skalpell eller sax.

#### Om fronten är oborrarad, fungera panelen även som bormall

- Klipp ut frontpanelen i den svarta ramen.
- Ta fram och torka av lådans lock.
- Dela (du behöver en vass kniv eller likn.) och vik ner frontpanelens skyddspapper en bit längs den ena sidan. Passa in noga och klistra panelen på lockets släta sida - så rakt som möjligt!

- Borra 2,5 mm:s hålet
- Borra/förborra alla de övriga med 2,0 mm (även de stora)

**OBS:** När du skall borra upp hålen till rätt storlek är det mycket viktigt att du håller ett stadigt grepp i locket och borrar lite i taget - speciellt den sista biten. I annat fall finns risken att boret fastnar i plasten och fläker upp hålet.

- Borra de stora hålen i locket till de storlekar som bormallen och ritningen visar. Tips: Du kan snygga till de borrarade hålen med en nålfil, vass sax eller skalpell.

- Ta bort alla borrarrester och sätt i lysdiodhållarna.

- Borra slutligen de två hålen på lådans ena sida för kopplingsplinten (se ritning). - Klart

## - FRONTPANEL -

# ENKELT RELÄKORT (BA009/P)

Dessa ritningar och mallar gäller för fastsättning av panel samt bearbetning av den låda som hör ihop med byggsatsen BA009 - Enkelt reläkort.

