

MATERIALLISTA

Antal	Typ	Beteckning	Artikelnr	Referens
1	Batterikabel	9V anslutning	519X9000	
1	Summer		627X2121	BZ1
1	Elektrolytkondensator	47µF/16V	330X5247	C1
1	Diod	1N4001-4	101X4002	D1
8	Stift		545X0000	P1-P8
1	Motstånd	3,3k	400X4330	R1
1	Potentiometer	2,2M	451X8722	R2
2	Transistor	BC548C	130X548C	T1,T2
1	Axel	För potentiometer	642X0000	R2
1	Kabel svart	10 cm	603X1022	
1	Kabel blå	35 cm	603X1622	
8	Lödhylsa	För kabel	600X7000	
1	Mönsterkort	2209B/C	580B2209	

Färgkod	=
svart	0
brun	1
röd	2
orange	3
gul	4
grön	5
blå	6
violett	7
grå	8
vit	9

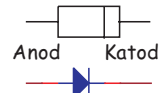
Färgkoden för motstånd (se tabellen)

Alla motstånd har 5 (4) färgringar. De tre (två) första motsvarar siffervärdet och den fjärde (tredje) ringen det antal 0:or du lägger till för att få värdet i ohm. Den sista ringen är tolerans (variationen): brun = 1% , guld=5%

BYGGBESKRIVNING

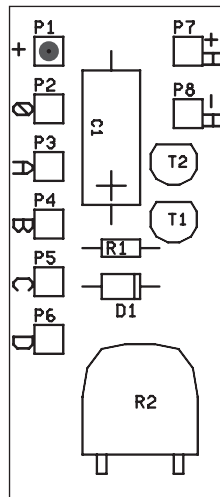
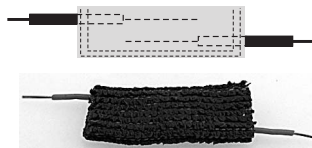
Bygg kretskortet

Montera och löd komponenterna i ordning efter höjd: motstånd, diod, transistorer, trimpotentiometer (vänta med axel), stift, elektrolytkondensator.

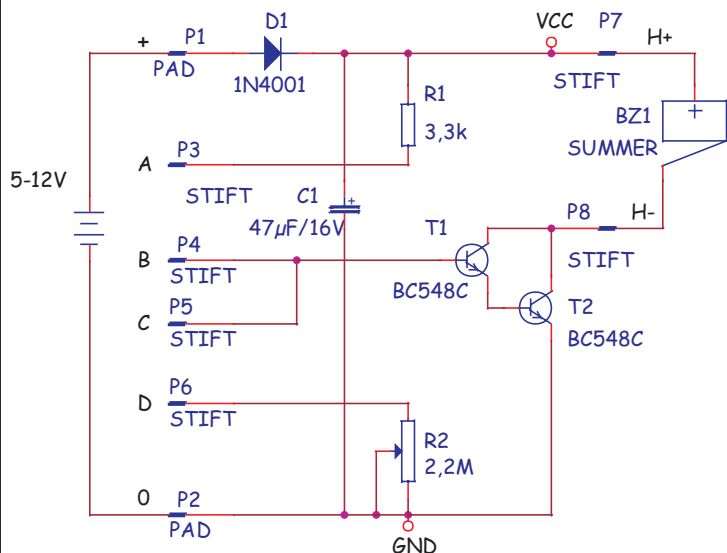


Översvämningsvarnare

Du tillverkar en enkel "översvämningsindikator" med hjälp av en par ledare (5 cm) som skalas av i ändarna (1 cm) och isoleras från varandra genom ett fuktabsorberande material som en bit hopvikt tvättduk, tygbit, läskpapper eller motsvarande. Fäst ihop kanterna med en sträng vattenfast lim.



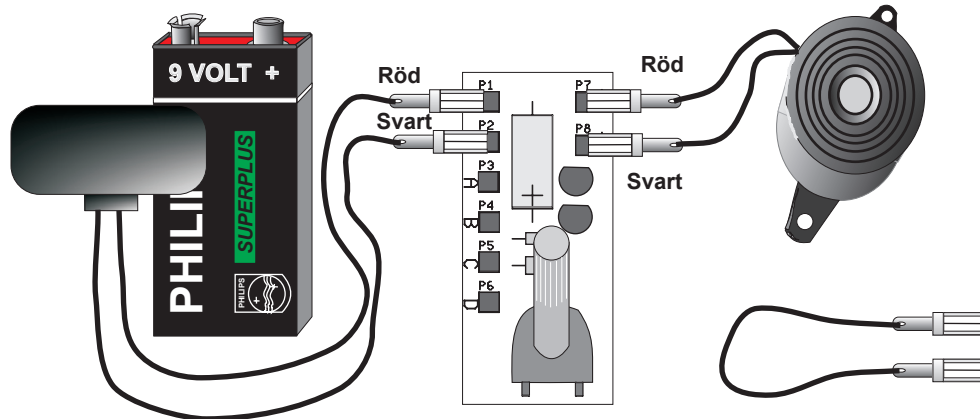
KRETSSCHEMA OCH FUNKTION



Givaren kopplas in mellan P3 och P4. Sätt en bygel mellan P5 och P6. När resistansen sjunker i givaren kommer T1+T2 (darligtonkoppling) att börja leda - utgången går låg och summern börjar ljuda.

Omslagspunkten kan justeras med R2
Dioden D1 skyddar vid eventuell felpolariserad inkoppling av 12V.
Som givare kan du använda ett temperaturkänsligt - eller ljuskänsligt motstånd eller egentillverkad fuktdetektor.

INKOPPLINGSEXEMPEL



Du kan använda den känsliga förstärkaren som ledningsprovare, fukt-, temperatur- eller ljussensor.

Det finns en kompletteringsats (BM001/K) till den här byggsatsen. Denna innehåller förutom inbyggnadslåda och diverse komponenter även beskrivning av en del experiment. Se vidare i katalogen "Elektronik för hobby och skola" som du hittar på hemsidan www.bde.se