

MATERIALLISTA

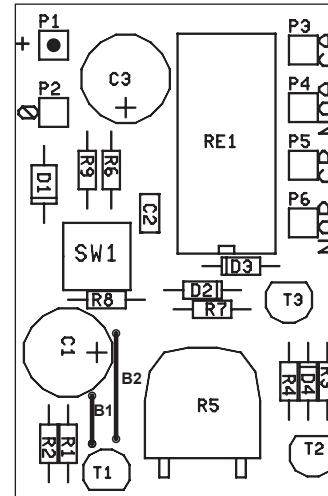
Antal	Typ	Beteckning	Artikelnr	Referens
1	Elektrolytkondensator	470µF/16V	310X7347	C1
1	Kondensator	10nF	303X2510	C2
1	Elektrolytkondensator	2200µF/16V	310X3422	C3
1	Diod	1N4001- 4	101X4002	D1
3	Diod	1N4148	100X4148	D2-D4
6	Stift		545X0000	P1-P6
1	Relä 12V		595X4200	RE1
3	Motstånd	22,1k	400X5221	R1-R3
1	Motstånd	4,7k	400X4470	R4
1	Potentiometer	2,2M	451X8722	R5
1	Axel för potentiometer		642X0012	R5
3	Motstånd	12,1k	400X5121	R6,R7,R9
1	Motstånd	3,3k	400X4330	R8
1	Switch		589A0000	SW1
1	Transistor	BC547B	130X547B	T1
1	Transistor	BC517	130X517x	T2
1	Transistor	BC337	130X3374	T3
1	Blanktråd (2 x 3 cm)	6 cm	603X0006	B1,B2
6	Lödhylsa	För kabel	600X7000	
1	Kabel grön	10 cm	603X1522	
1	Kabel röd	20 cm	603X1222	
1	Kabel svart	20 cm	603X1022	
1	kabel blå	10 cm	603X1622	
1	Mönsterkort	2204	580B2204	

Färgkoden för motstånd

Alla motstånd har 5 (eller 4) färgringar. De tre (två) första motsvarar siffreräddet och den fjärde (tredje) ringen det antal 0:or du lägger till vilket ger värdet i ohm. Den sista ringen är tolerans (variationen): brun = 1% , guld=5%

Färgkod	=
svart	0
brun	1
röd	2
orange	3
gul	4
grön	5
blå	6
violett	7
grå	8
vit	9

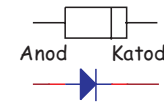
BYGGBESKRIVNING



Bygg kretskortet

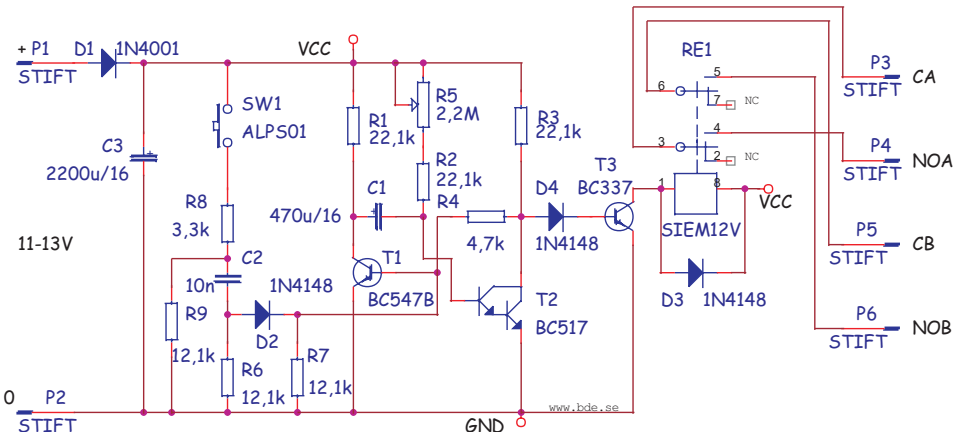
Montera och löd komponenterna i ordning efter höjd: motstånd, diod, transistorer, trimpotentiometer (vänta med axel), stift, elektrolytkondensator.

Klipp bort "piggarna" under tryckswitchen före montering av denna.



TIMER MED RELÄ
BM002

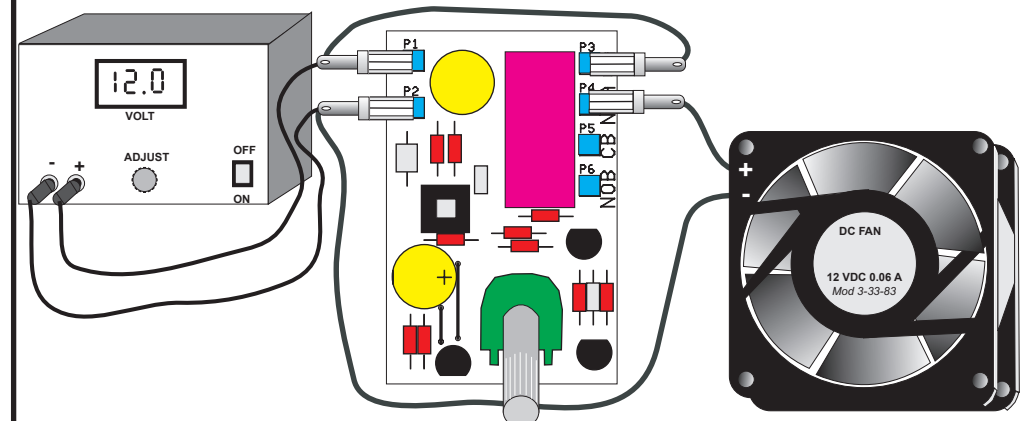
KRETSSCHEMA OCH FUNKTION



Vid inkoppling av spänning kommer T2 direkt att börja leda vilket stryker T1, vars bas hamnar på ca 0,4V. En positiv puls (genom SW1 eller på annat sätt) till R8 tar sig genom C2 och D2 och höjer då spänningen på T1:s bas och T1 börjar nu leda vilket laddar ur C1 och T2 stryps vilket i sin tur får T3 att börja leda vilket drar reläet.

Genom R5+R2 laddas C1 upp igen och när spänningen på T2:s bas kommer upp till ca 1,2V leder T2 igen, T3 stryps och reläet släpper. Tiden reläet skall vara draget bestäms alltså av storleken på R5+R2 samt C1. En ny positiv puls via R8 (SW1) återstartar timern.

INKOPPLINGSEXEMPEL



BYGG VIDARE

Det finns en kompletteringsats (BM002/K) med passande inbyggnadslåda, frontpanel/borrmall, tryckswitch för panelmontage och strömbrytare. Se vidare i katalogen "Elektronik för hobby och skola" under BM002. (www.bde.se)