

MATERIALLISTA

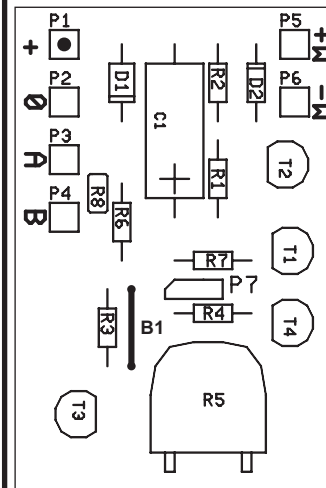
Antal	Typ	Beteckning	Artikelnr	Referens
1	Elektrolytkondensator	47µF/16V	330X3247	C1
1	Diod	1N4001-4	101X4002	D1
1	Diod	1N4148	100X4148	D2
1	Fläkt 12 V		620X0001	M1
6	Stift		545X0000	P1-P6
1	Motstånd	2k	400X4200	R1
1	Motstånd	18Ω	400X2180	R2
2	Motstånd	39k	400X5390	R3,R4
1	Potentiometer	1k	450X8410	R5
1	Axel till potentiometer		642X0012	
1	Motstånd	4,7k	400X4470	R6
1	Motstånd	68k	400X5680	R7
1	Motstånd	2,2k NTC	430X0422	R8
3	Transistor	BC548C	130X548C	T1,T3,T4
1	Transistor	BC337	130X3374	T2
1	Blanktråd	3 cm	603X0006	B1
6	Lödhylsa	För kabel	600X7000	
1	Stiftlist 1 x 3		540X0103	P7
1	Kortslutningbygel		558X0000	(P7)
1	Kabel 0,22 svart	50 cm	603X1022	
1	Kabel 0,22 röd	50 cm	603X1222	
1	Kabel 0,22 grön	10 cm	603X1522	
1	Mönsterkort 2211B/C		580B211B	

Färgkoden för motstånd

Alla motstånd har 5 (eller 4) färgringar. De tre (två) första motsvarar siffreräddet och den fjärde (tredje) ringen det antal 0:or du lägger till vilket ger värdet i ohm. Den sista ringen är tolerans (variationen):
brun = 1% , guld=5%

Färgkod	=
svart	0
brun	1
röd	2
orange	3
gul	4
grön	5
blå	6
violett	7
grå	8
vit	9

BYGGBESKRIVNING

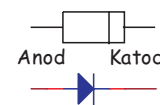


Bygg kretskortet

Montera och löd komponenterna i ordning efter höjd:

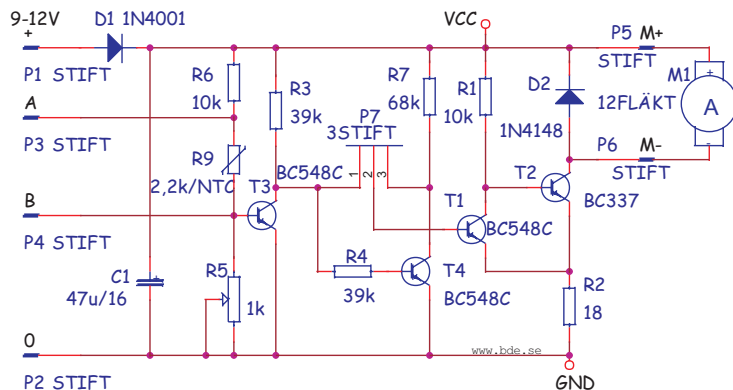
- 1) bygel, motstånd, dioder, transistorer, trimpotentiometer (vänta med axel)
- 2) elektrolytkondensator, transistorer och stiftlist.
- 3) NTC-motståndet kan sitta på kortet eller kopplas senare med sladd och hylsa till P3-P4 (se pkt 6).
- 4) Montera och löd in stiften i P1-P6.
- 5) Sätt i axeln till trimpotentiometern
- 6) Sätt lödhylsor på kabel från fläkt, spänningskälla och ev. NTC-motstånd.
- 7) Sätt in bygeln i P7 beroende på funktion (se nedan)

-Klart för inkoppling



TEMPERATURSTYRD FLÄKT - BM005

KRETSSCHEMA OCH FUNKTION



Omslagspunkten som skall starta/stoppa fläkten ställs med R5.

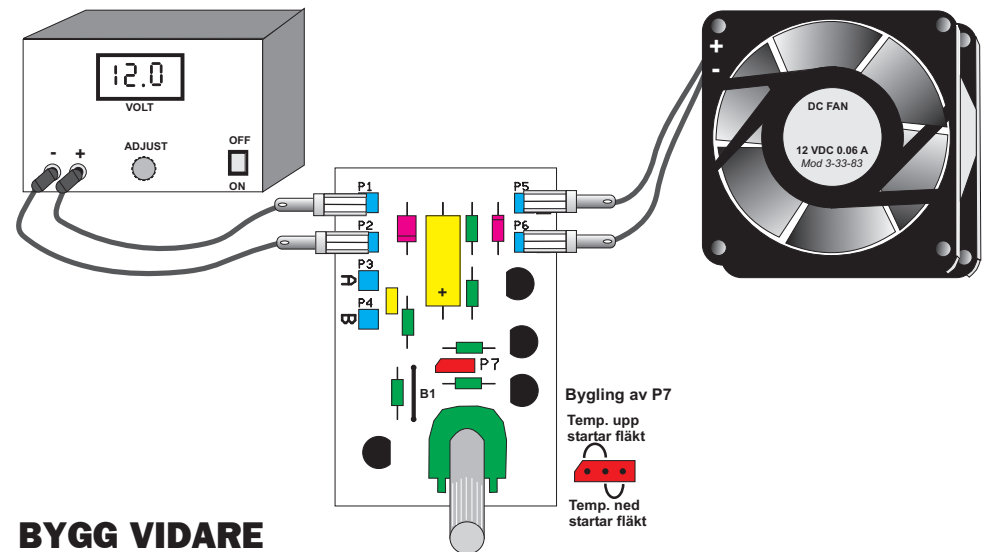
När temperaturen stiger minskar resistansen i NTC-motståndet. Vid en bestämd temperatur (omslagspunkten) börjar T3 leda (låg ut) och T4 stryper (hög ut). Om fläkten skall starta eller stoppa när temperaturen stiger över omslagspunkten beror på den flyttbara bygeln i P7.

Bygeln i P7:1-2: kopplas låg från T3 till T1 som stryper - T2 leder och fläkten startar.

Bygeln i P7:2-3: kopplas hög från T4 till T1 som leder - T2 stryper och fläkten stannar.

Dioden D1 skyddar vid eventuell felpolariserad inkoppling av 12V och D2 skyddar transistorn T2 (s.k. frihjulsdiod)

INKOPPLINGSEXEMPEL



BYGG VIDARE

Det finns en kompletteringsats (BM005/K) med passande inbyggnadslåda, frontpanel/borrmall, 6-pol kopplingsplint med fastsättningskravar. Se vidare i katalogen "Elektronik för hobby och skola" under Transistorbyggsatser - BM005. (www. bde.se)