

MATERIALLISTA

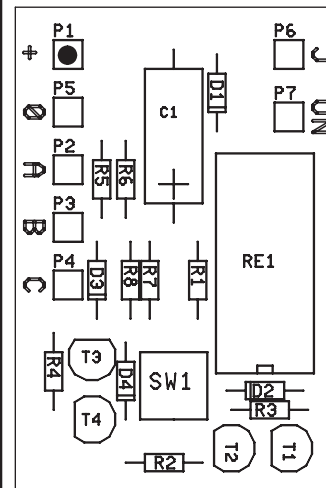
Antal	Typ	Beteckning	Artikelnr	Referens
1	Elektrolytkondensator	47 μ F/16V	330X5247	C1
1	Diod	1N4001-4	101X4002	D1
3	Diod	1N4148	100X4148	D2, D3, D4
7	Stift 1,3mm		545X0000	P1-P7
1	Relä 12V		595X4200	RE1
4	Motstånd	10k	400X5100	R1, R3, R7, R8
1	Motstånd	18 Ω	400X2180	R2
3	Motstånd	100 Ω	400X3100	R4, R5, R6
1	Switch		589A0000	SW1
1	Transistor	BC547B	130X547B	T1
3	Transistor	BC337	130X3374	T2, T3, T4
7	Lödhylsa	För kabel	600X7000	
1	Kabel 0,22 svart	20 cm	603X1022	
1	Kabel 0,22 röd	20 cm	603X1222	
1	Bandkabel 5m	2-ledare	606X0208	
1	Mönsterkort	2219B	580B2219	

Färgkod	=
svart	0
brun	1
röd	2
orange	3
gul	4
grön	5
blå	6
violett	7
grå	8
vit	9

Färgkoden för motstånd (se tabellen)

Alla motstånd har 5 (eller 4) färgringar. De tre (två) första motsvarar siffervärdet och den fjärde (tredje) ringen det antal 0:or du lägger till vilket ger värdet i ohm. Den sista ringen är tolerans (variationen): brun = 1% , guld=5%

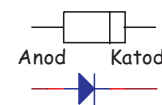
BYGGBESKRIVNING



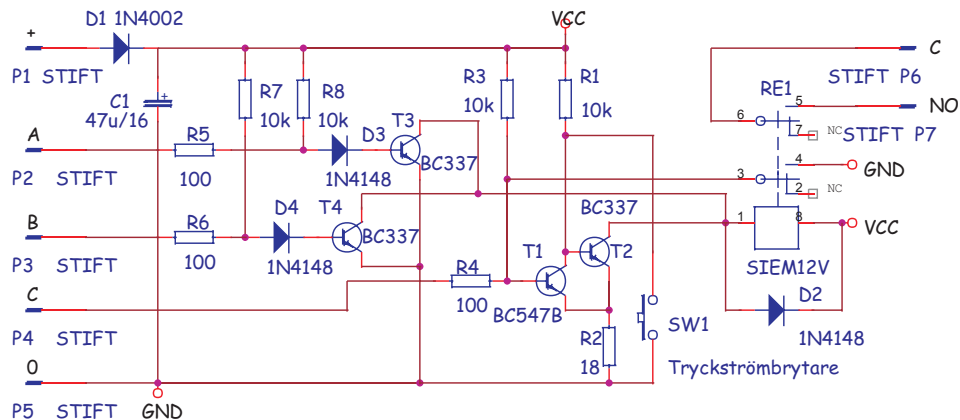
Bygg kretskortet

Montera och löd komponenterna i ordning efter höjd:

- 1) Motstånd, dioder, elektrolytkondensator, transistorer.
- 2) Stift
- 3) Tryckswitchen (SW1) - klipp bort plastpiggarna på undersidan före montering.
- 4) Reläet
- 5) Sätt till sist hylsor på anslutningskablar till kortet.
- 6) Om du tänker montera i låda (kompletteringsatsen BM009/K - se nedan) går du nu över till beskrivning som följer med denna sats.



KRETSSCHEMA OCH FUNKTION



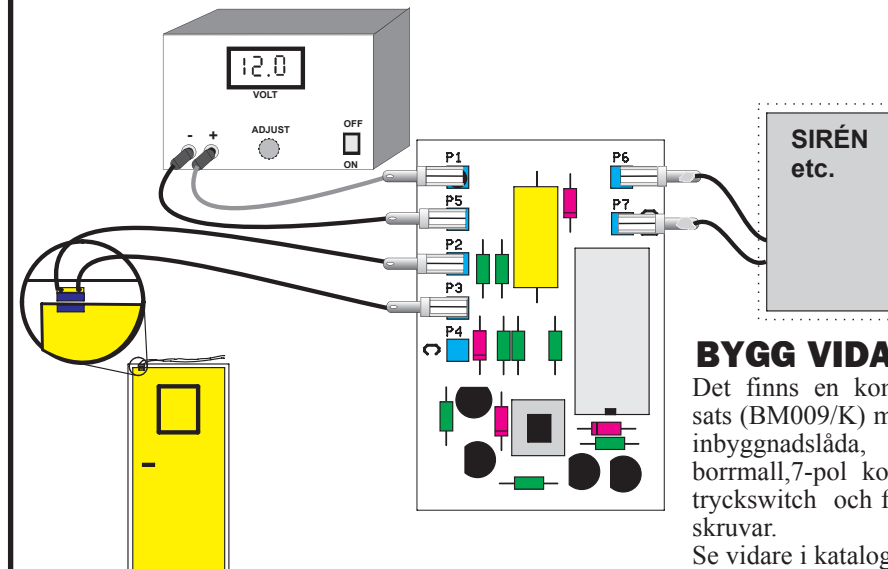
Vid icke larm är A och B (via larmslinga) kopplade till 0V och C öppen.

Om A eller B -slinga bryts upp leder T3 eller T4 vilket drar reläet = larm. Om C kopplas till 0V stryps T1 och T2 leder vilket också drar reläet = larm.

Vid larm får reläet självhållning genom att 0V kopplas via reläkontakt 4-3 till T1:bas. Självhållningen bryts genom att trycka in SW1 vilket får reläet att släppa såvida det inte fortfarande är larmtillstånd på någon av ingångarna.

Dioden D1 skyddar vid eventuell felpolariserad inkoppling av 12V och D2 skyddar transistorn T2 (s.k. frihjulsdiod).

INKOPPLINGSEXEMPEL



BYGG VIDARE

Det finns en kompletterings-sats (BM009/K) med passende inbyggnadslåda, frontpanel/borrmall, 7-pol kopplingsplint, tryckswitch och fastsättnings-skrivar.

Se vidare i katalogen "Elektronik för hobby och skola" under Transistorbyggsatser - BM009. (www.bde.se)